

KTCX

РУКОВОДСТВО ПОЛЬЗОВАТЕЛЯ ДЛЯ АВТОМОБИЛЬНЫХ УСИЛИТЕЛЕЙ МОЩНОСТИ

ST1000
ST1.1500DF

Правила и условия монтажа технического средства

- Удостоверьтесь, что провода и все соединения не вызывают коротких замыканий с металлическими деталями автомобиля.
- Всегда надевайте защитные очки при использовании инструментов, которые могут образовать осколки в процессе установки.
- Прежде чем начинать установку отсоедините "+" – клемму от аккумулятора, а также все электрические устройства в своей аудиосистеме во избежание повреждений.
- Удостоверьтесь, что месторасположение, которые Вы выбрали для своих компонентов, не мешают правильному функционированию любых механических или электрических деталей в Вашем автомобиле.
- Не прокладывайте кабели вблизи электронных штатных компонентов автомобиля.
- Будьте чрезвычайно осторожны при разрезании или просверливании панелей автомобиля. Необходимо предварительно проверить отсутствие под ними электрических проводов или других элементов конструкции.
- Защищайте провода специальными предохранительными резиновыми или пластиковыми трубками, когда они проходят сквозь отверстие в пластине, дополнительно обеспечьте защиту с помощью соответствующих материалов, если провода проходят вблизи нагретых деталей.
- Прочно прикрепляйте все конструкции, которые Вы устанавливаете при монтаже различных компонентов в автомобиле с помощью скоб, винтов, гаек и болтов, для того, чтобы обеспечить их устойчивость и надежность при вождении.

Правила и условия безопасной эксплуатации

- длительное воздействие избыточного высокого звукового давления может привести к повреждению вашего слуха. поэтому, пожалуйста, придерживайтесь здравого смысла и устанавливайте безопасные уровни звука.
 - следите за состоянием бортовой сети автомобиля, особенно за щётчным узлом генератора дополнительная нагрузка в 15 - 20 ампер не всегда положительно сказывается на работе бортовой сети автомобиля с напряжением 12 Вольт.
- При обнаружении неисправности, в процессе эксплуатации, возможен его ремонт или замена на исправный эквивалент, по усмотрению поставщика и по согласованию с производителем.

Правила и условия безопасного хранения, транспортировки, утилизации, захоронения и уничтожения.

Продукт не требует специально оговоренных ограничений по правилам и условиям безопасного хранения, транспортировки, утилизации, захоронения и уничтожения (при необходимости).

ПРЕДУПРЕЖДЕНИЕ

Убедитесь, что вы выбрали подходящее место, чтобы подключить устройство. Место установки должно быть полностью сухим, с хорошей циркуляцией воздуха и надежно закрепленным.

Подключение системы

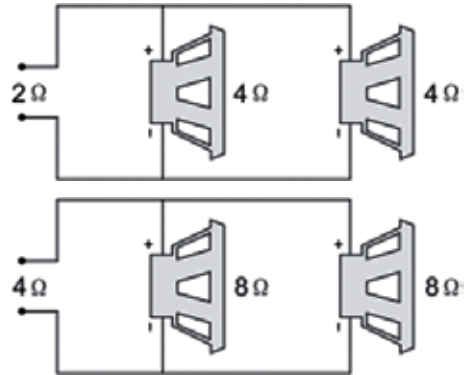
Надлежащее подключение системы является лучшим способом для достижения максимальной производительности вашего усилителя. Правильная установка – это надежность вашей системы.

Подключение динамиков:

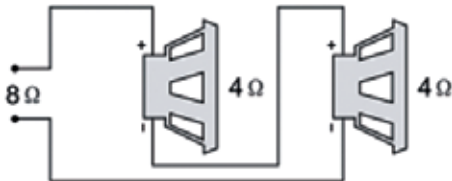
Большинство динамиков, предназначенных для автомобильного аудио, имеют сопротивление 4 Ома (импеданс).

Подключение двух таких динамиков параллельно приведет к нагрузке в 2 Ома. Некоторые модели сабвуферов имеют двойную катушку с импедансом по 4 Ома. Соединяя эти звуковые катушки параллельно приведет к сопротивлению в 2 Ома.

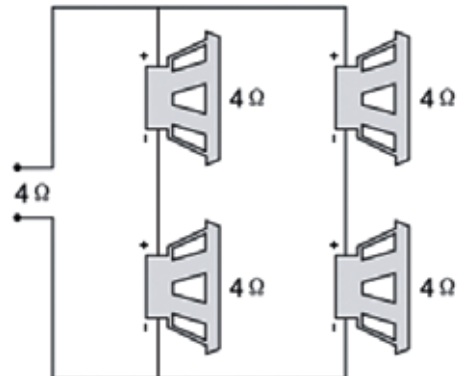
Усилитель может работать стабильно с нагрузкой в 1 Ом. Нагрузка ниже 1 Ома не рекомендуется, так как может привести к поломке усилителя.



Параллельное подключение

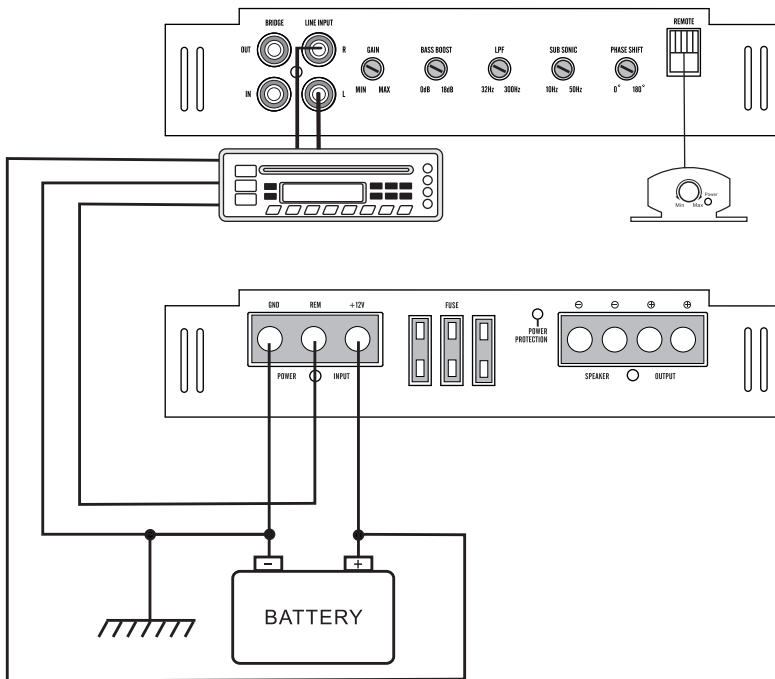


Последовательное подключение



Последовательно-параллельное подключение

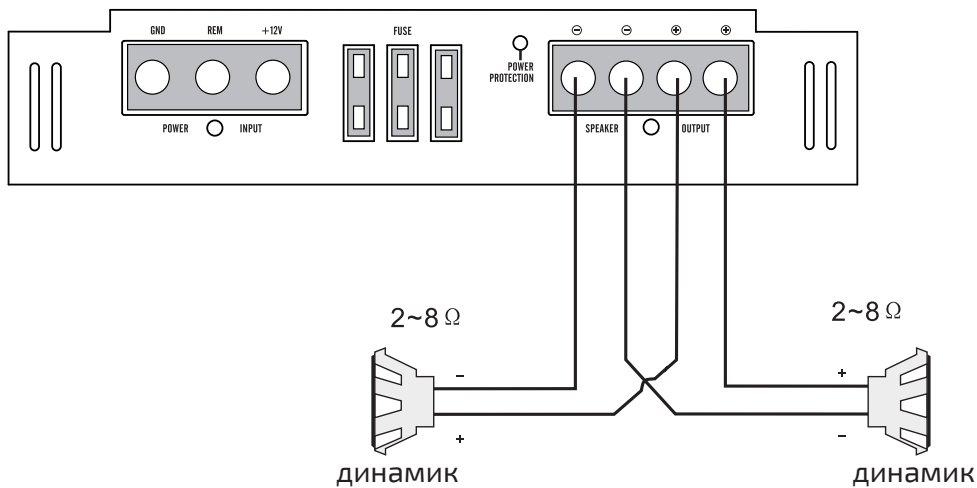
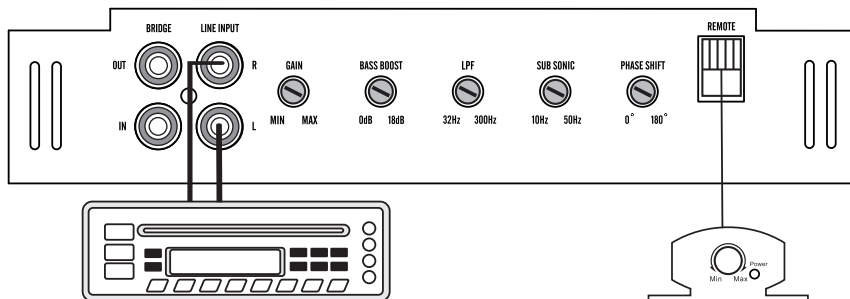
Подключение силовых проводов и питания. Модель ST 1000



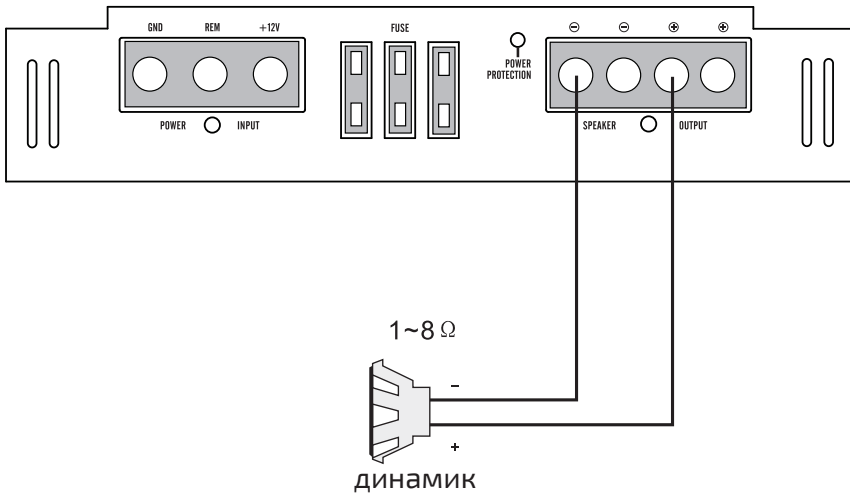
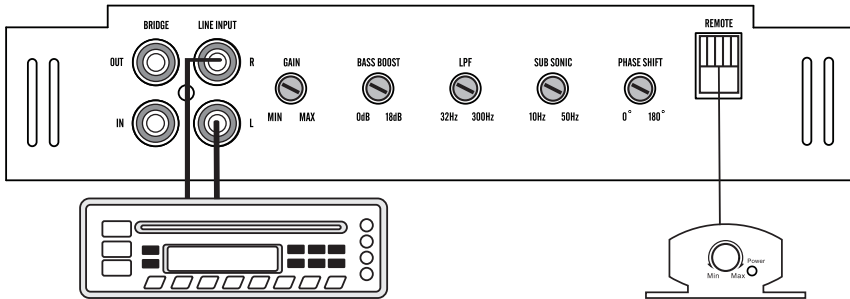
Примечания для подключения питания

- Питание +12В подавать только после того как все провода были подключены.
- Обязательно надежно подключите заземляющий провод устройства на металлические части автомобиля.
- Плохое соединение может привести к неисправности усилителя.
REMOTE (управляющий провод): усилитель включается при подаче +12 вольт на этот терминал. Стандартный провод имеет сечение 18Ga и стандартный его цвет: синий. Если головное устройство оснащено дополнительным питанием антенны, он так же может управлять этим терминалом. Если антенный провод уже используется, вы можете подключиться к нему. С помощью этого метода, усилитель автоматически включается при включении головного устройства.
- Используйте силовой провод (+12В) только с предохранителем, номинал предохранителя подбирайте по сечению провода.
- Предохранитель установить как можно ближе к аккумулятору автомобиля (не дальше 30см от клеммы).
- Убедитесь, что провода подключены к терминалам усилителя +12В и GND, сечение проводов должно быть 10Ga (AWG 10) либо больше: 8, 4, 2, 0 Ga.

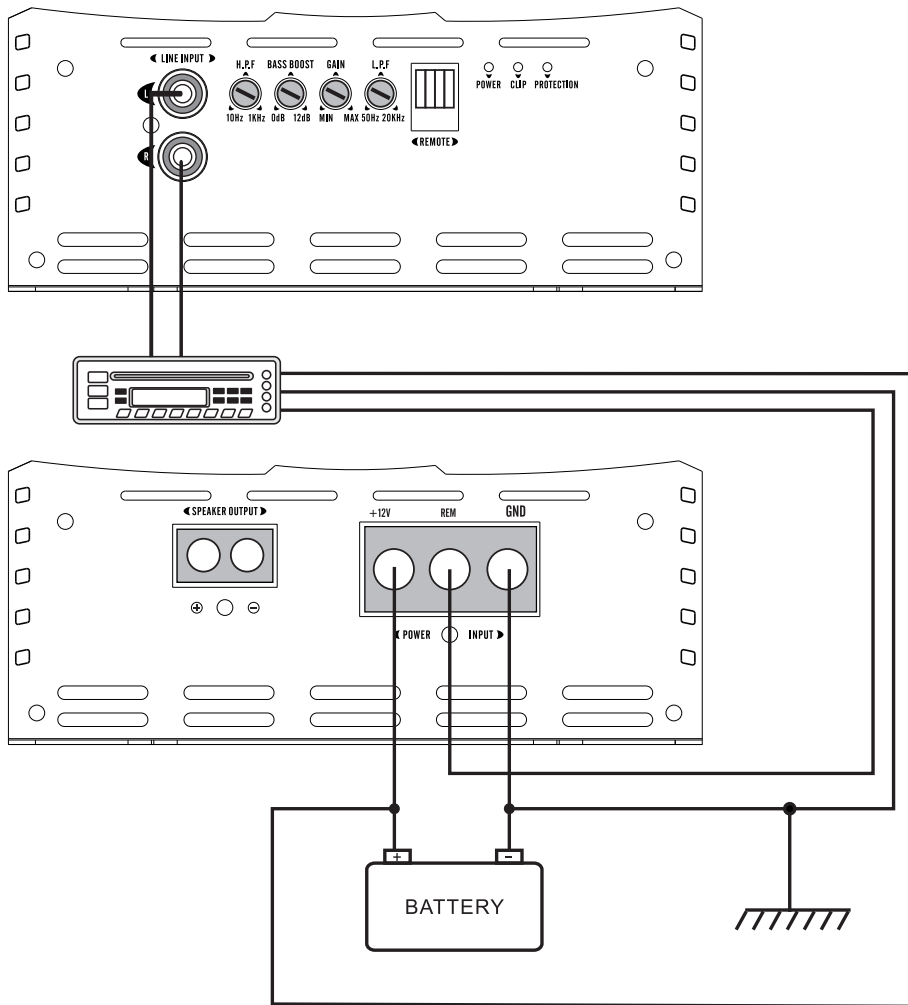
Использование 2-х каналов усилителя. Модель ST 1000



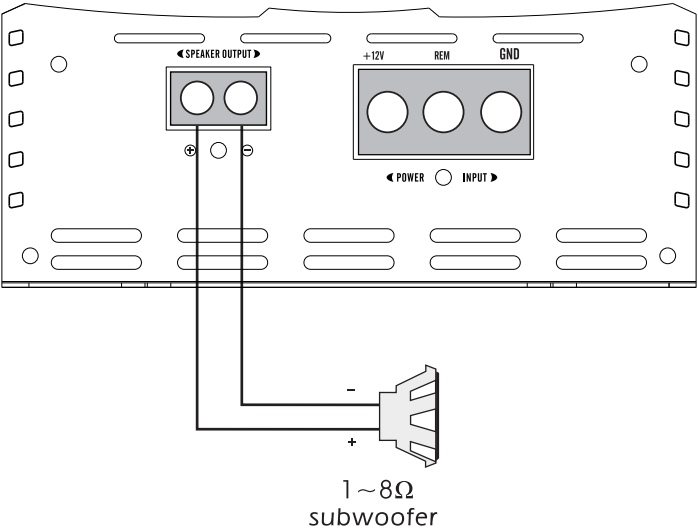
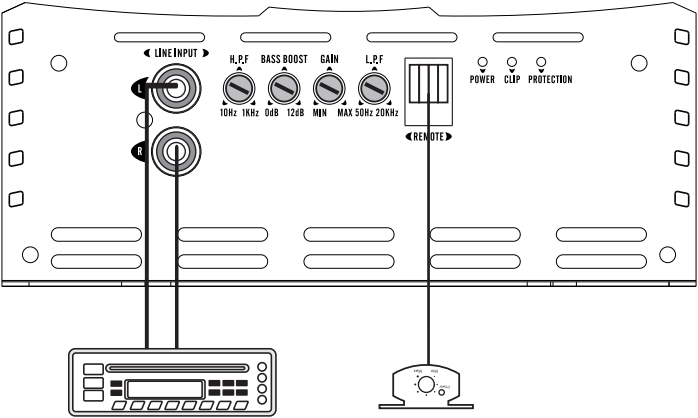
Использование 1-го канала усилителя. Модель ST 1000



Подключение силовых проводов и питания. Модель ST 1.1500-DF



Подключение одноканального режима усилителя. Модель ST-1.1500DF



Устранение неисправностей

Неисправность	Возможная причина	Действия
Не включается	REMOTE (управляющий провод) не подключен или нет сигнала	Убедиться что на управляющем проводе +12В
	Перегорел предохранитель	Проверить предохранитель на АКБ и на самом усилителе (заменить перегоревший)
	Провод питания "+" или "-" не подключен	Проверить целостность проводов, убедиться, что есть заземление
Искаженный звук	Кроссовер не настроен	Настроить кроссовер согласно инструкции
	Хрипит динамик	Проверить работоспособность динамика, при поломке заменить на рабочий
	Выходная мощность слишком большая	Убавить уровень громкости
	Слишком низкое сопротивление для усилителя	Проверить динамики на сопротивление, если ниже 10м, использовать последовательное подключение
Усилитель вкл и выкл	Тепловая защита, температура усилителя больше 85 градусов	Убедится что достаточно вентиляции
	Короткое замыкание	Проверить проводку на наличие КЗ

Технические характеристики

МОДЕЛЬ	ST-1.1500DF
Класс	D
Номинальная мощность - 4 Ом, Вт	650
Номинальная мощность - 2 Ом, Вт	1050
Номинальная мощность - 1 Ом, Вт	1500
Входы (тип, количество)	2 RCA
Чувствительность входа, В	0.3-9
Диапазон частот, Гц	10-20000
ФВЧ, Гц	10-1000
ФНЧ, Гц	50-20000
Полосовой фильтр, Гц	10-20000
Крутизна спада, Гц / дБ/Окт	12
Отношение сигнал-шум, дБ	85
Коэффициент динамических искажений, %	0.1%
Рабочее напряжение питания, В	9-16
Задержка включения, сек	8
Ток холостого хода, А	1
Предохранитель, А	-
Размер по высоте, мм	64
Размер по ширине, мм	155
Размер по длине, мм	147
Силовые терминалы, Га/кв.мм	2/35
Акустические терминалы, Га/кв. мм	8/10
Дистанционный регулятор	Есть

Технические характеристики

Модель	ST 1000
Тип	1-канальный усилитель
Класс	D
Номинальная мощность - 4 Ом, Вт	420
Номинальная мощность - 2 Ом, Вт	720
Номинальная мощность - 1 Ом, Вт	1000
Входы (тип / количество)	2 RCA
Чувствительность входа, В	0.2-6
Диапазон частот, Гц	10-300
ФВЧ / Крутизна спада	-
ФНЧ / Крутизна спада	32-300/12Гц/дБ/Окт
Фильтр инфранизких частот / Крутизна спада	10-50/12Гц/дБ/Окт
Бас буст, дБ	0-18
Фазавращатель	0-180°
Отношение сигнал-шум, дБ	90
Коэффициент динамических искажений, %	0.2
Рабочее напряжение питания, В	8.5-16.5
Задержка включения, сек.	3
Ток холостого хода, А	0,6
Предохранитель, шт/А	3Х40
Размер по высоте, мм	55
Размер по ширине, мм	211
Размер по длине, мм	330
Силовые терминалы, Га/мм ²	2/33.6
Акустические терминалы, Га/мм ²	8/8.35
Дистанционный регулятор	Есть
Общий вес, гр.	2710

Особенности, технические характеристики и улучшения могут быть изменены без предварительного уведомления.

СВЕДЕНИЯ О РЕМОНТЕ

Дата приемки

Дата выдачи

Неисправность

Описание ремонта

Мастер

Сервис-центр

Печать сервис-центра

Дата приемки

Дата выдачи

Неисправность

Описание ремонта

Мастер

Сервис-центр

Печать сервис-центра

Дата приемки

Дата выдачи

Неисправность

Описание ремонта

Мастер

Сервис-центр

Печать сервис-центра



ГАРАНТИЙНЫЙ ТАЛОН

Изделие

Модель

Серийный №

Дата продажи

Покупатель

Изделие проверено полностью,
С условиями гарантии ознакомлен
и согласен

Фирма-продавец

Адрес / Телефон
фирмы-продавца

(Подпись покупателя)

ГАРАНТИЯ

1 год

Штамп магазина

Гарантия действительна без штампа магазина

KICX

Уважаемый покупатель! Благодарим Вас за покупку изделия фирмы KICX.

Уверены, что данное изделие будет удовлетворять всем Вашим запросам, а качество лучшим мировым образцам.

Убедительно просим Вас, во избежание недоразумений, внимательно изучить инструкцию по эксплуатации и проверить правильность заполнения гарантийного талона.

Обратите внимание на наличие даты продажи, подписи продавца, печати магазина.

При возникновении каких-либо проблем, рекомендуем Вам обращаться только в сертифицированные центры KICX, контактную информацию о которых Вы можете узнать в местах продаж или на сайте компании www.kicx.ru

Данным гарантийным талоном мы гарантируем отсутствие каких-либо дефектов в купленном Вами изделии и обязуемся обеспечить бесплатную ремонт и замену вышедших из строя элементов в течение всего гарантийного срока.

KICX оставляет за собой право отказа от бесплатного ремонта в случае не соблюдения условий гарантии. Все условия гарантии действуют в рамках законодательства о защите прав потребителя и регулируются законодательством страны.

УСЛОВИЯ ГАРАНТИИ:

Гарантия действительна на случаи дефектов продукции, вызванных сбоем во время производственного цикла, нарушения технологии производства данного изделия, и прочими факторами, которые не были выявлены на стадии технического контроля, проверки готовой продукции и не зависящие от пользователя. Данные неисправности устраняются за счет производителя, после проведения диагностики (экспертизы) в сервисном центре.

Гарантия действительна при наличии товарного чека, правильно и четко заполненного гарантийного талона, с обязательным указанием названия модели, серийного номера, даты продажи, четкими печатями и реквизитами фирмы-продавца.

Серийный номер и модель изделия должны соответствовать указанным в гарантийном талоне.

Сохранение гарантийной пломбы, серийного номера, гарантийного талона – обязанность покупателя, владельца изделия.

Бесплатный ремонт осуществляется только в течение гарантийного срока, указанного в гарантийном талоне

ГАРАНТИЯ НЕ РАСПРОСТРАНЯЕТСЯ:

При несоблюдении правил установки и эксплуатации, изложенных в инструкции к изделию и его техническим характеристикам, как превышение подаваемой мощности (сгоревшая или изменившая цвет лака катушка, разрушение или обрыв подводящих), превышение хода диффузора (механическое повреждение или разрушение диффузора, подвесы, шайбы), перекосы корзины (изменение геометрии изделия) при установке и т.п.

При использовании изделия не по прямому назначению: в коммерческих, производственных или соревновательных целях.

При повреждении (внешнем или внутреннем), вызванным любым механическим, химическим воздействием или ударом, трещиной, сколом, царапиной, деформацией деталей и т.п.

При попадании внутрь жидкости, других посторонних предметов любого происхождения, мусора, насекомых и т.п.

В случае неисправности источника звукового сигнала (головного устройства) либо неисправности электрического оборудования автомашины.

На регуляторы настроек, если к ним при эксплуатации или настройке применены излишние усилия (рекомендуем использовать диэлектрическую отвертку).

СЕРВИСНЫЙ ЦЕНТР НЕ НЕСЕТ ОТВЕТСТВЕННОСТЬ ЗА:

- аксессуары и принадлежности, не указанные при сдаче оборудования в ремонт
- неустраиваемые после ремонта оборудование по истечению полугодя

Гарантия не распространяется на расходные материалы.

Полный список и номера телефонов авторизованных сервисных центров смотрите на сайте компании

WWW.KICX.RU



Изготовитель: "Unicrafts Development Limited", Гонконг,
20/F, Central Tower, 28 Queens Road, Central, Hong Kong.

Произведено для импортера:

ООО «Кикс саунд групп», Россия, 191144, г. Санкт-Петербург,
Моисеенко ул., д. 41, литер А, помещение 301, оф.1
+7 (812) 710 28 07

адрес электронной почты: kicx@kicx.ru

Made in PRC. Сделано в КНР.Срок годности товара не
ограничен.Срок гарантии 1 год.

Определение даты производства
продукта по серийному номеру:

S/Nxxxxxxxxxxx377xxxx

НЕДЕЛЯ ПРОИЗВОДСТВА
ПРОДУКТА

ГОД ВЫПУСКА
ПРОДУКЦИИ